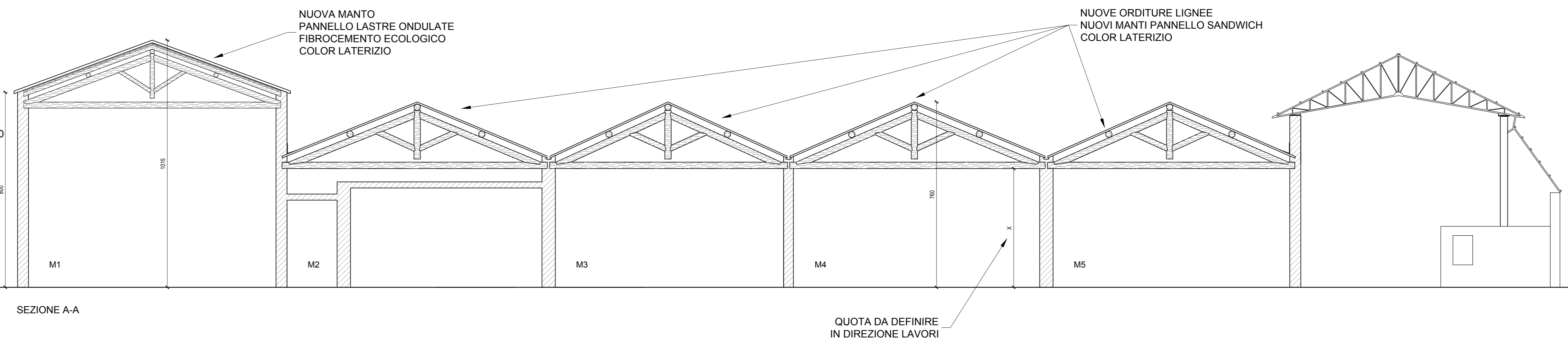
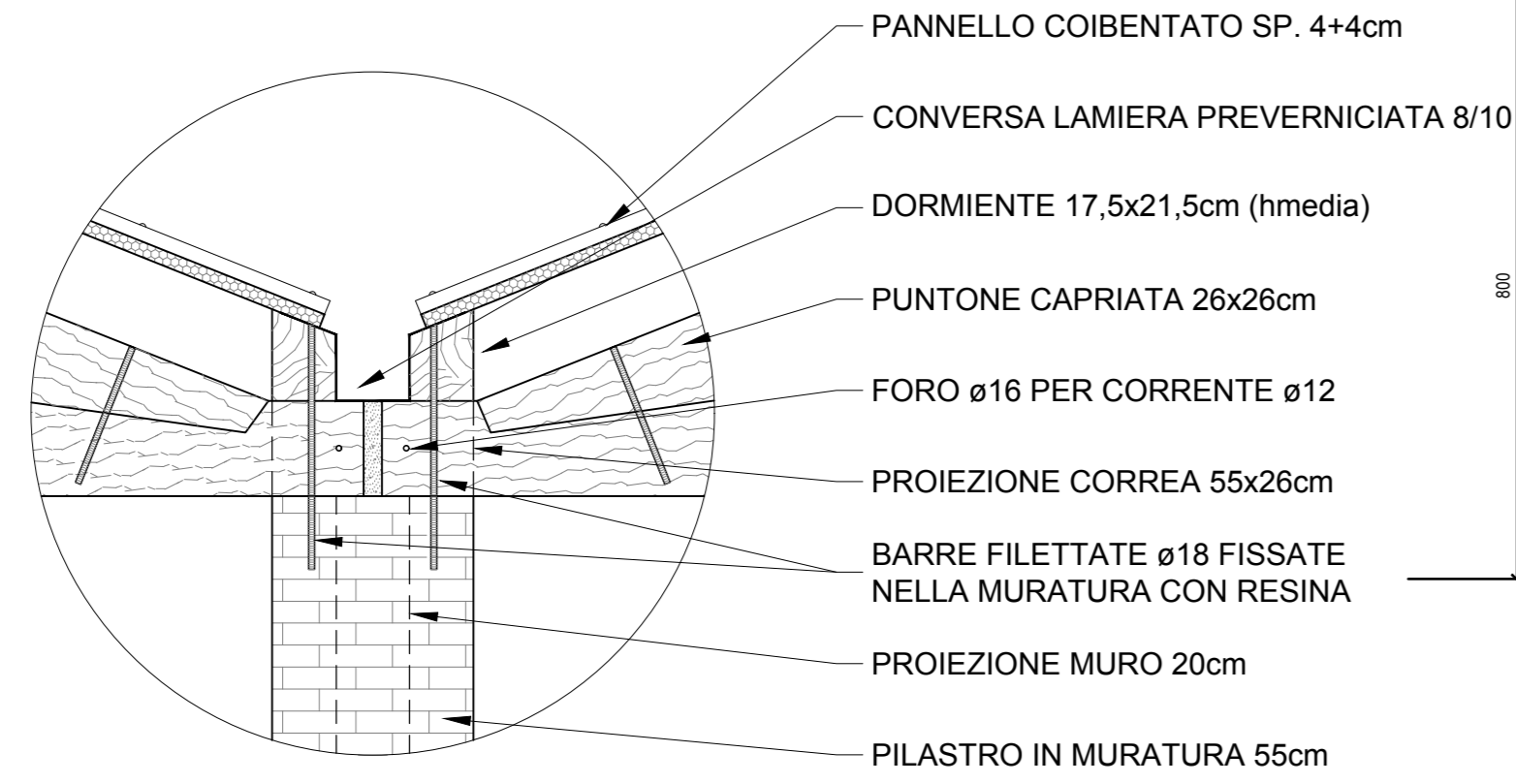
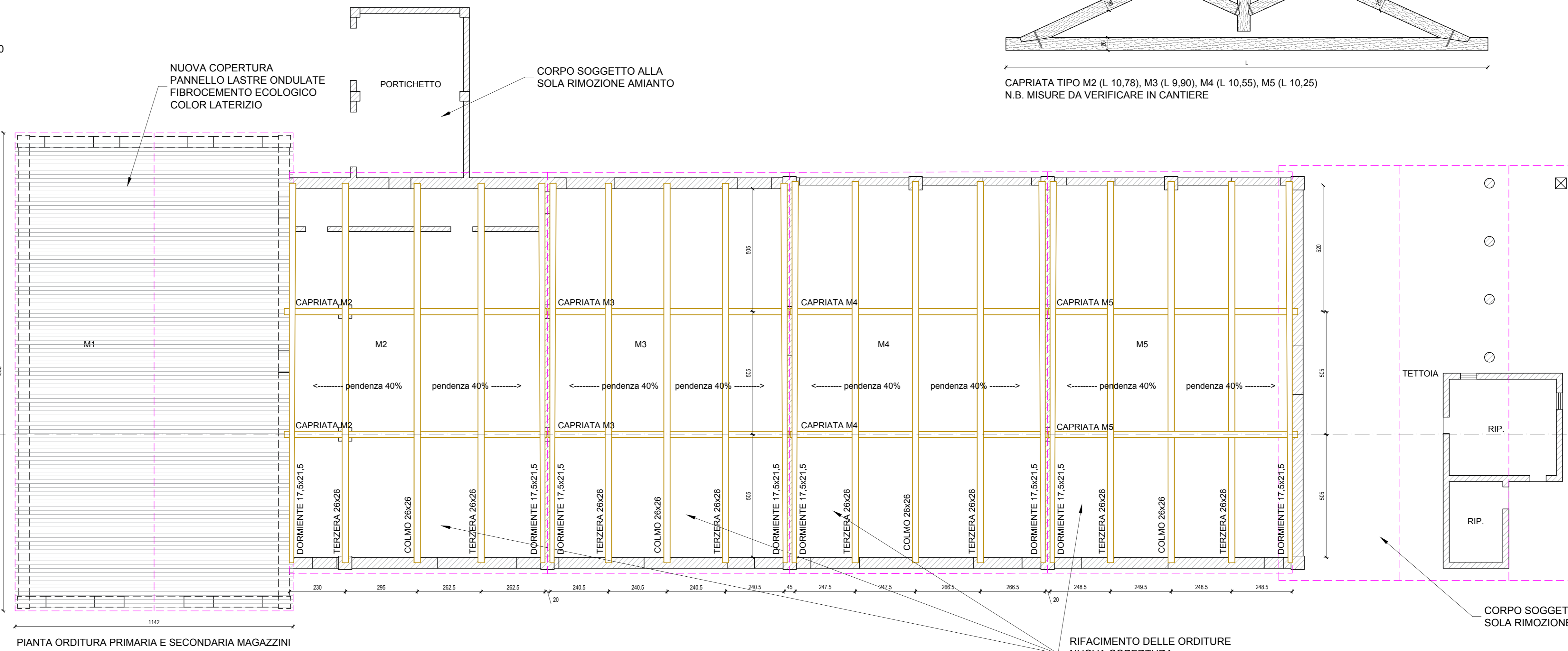
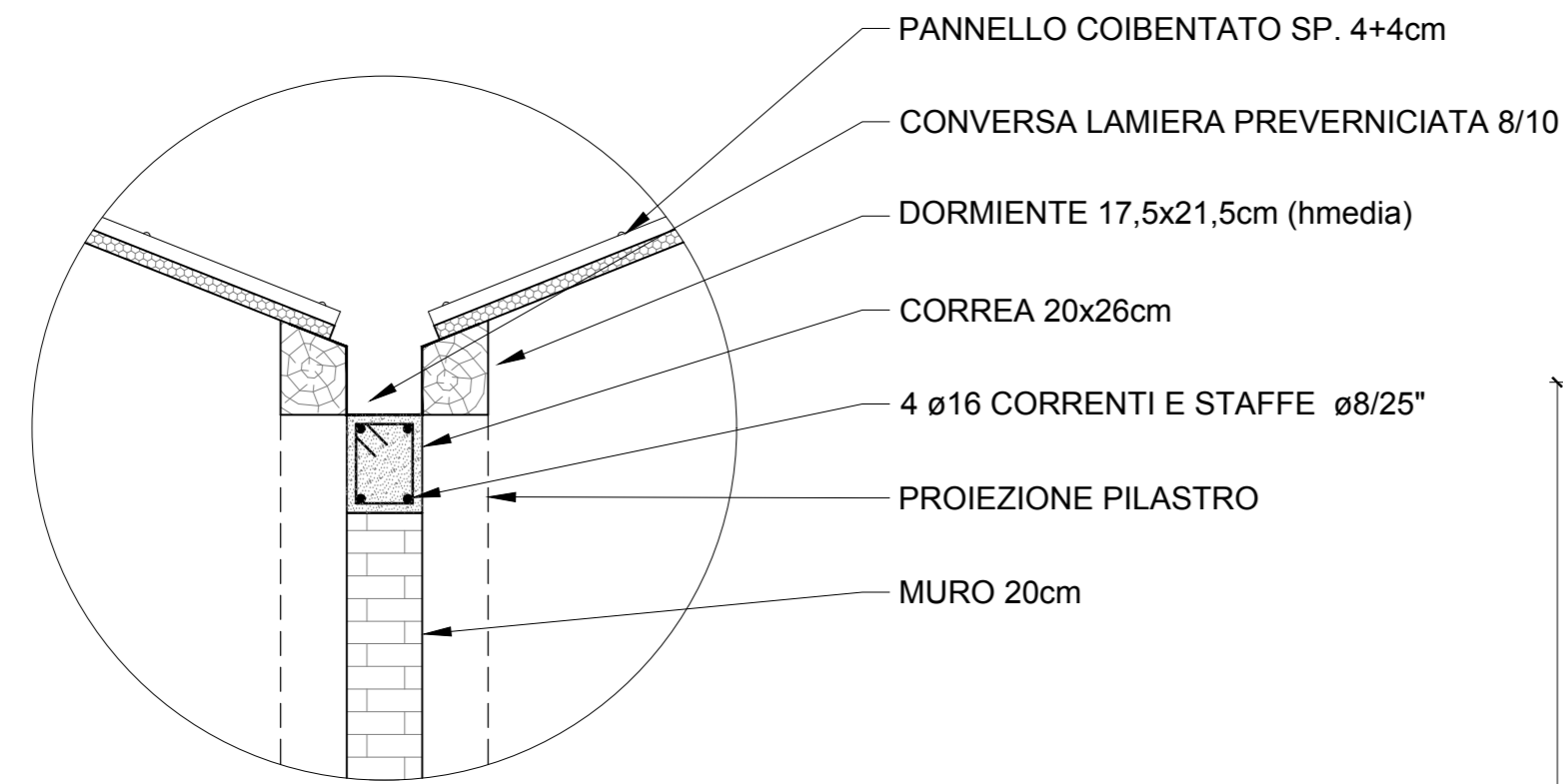


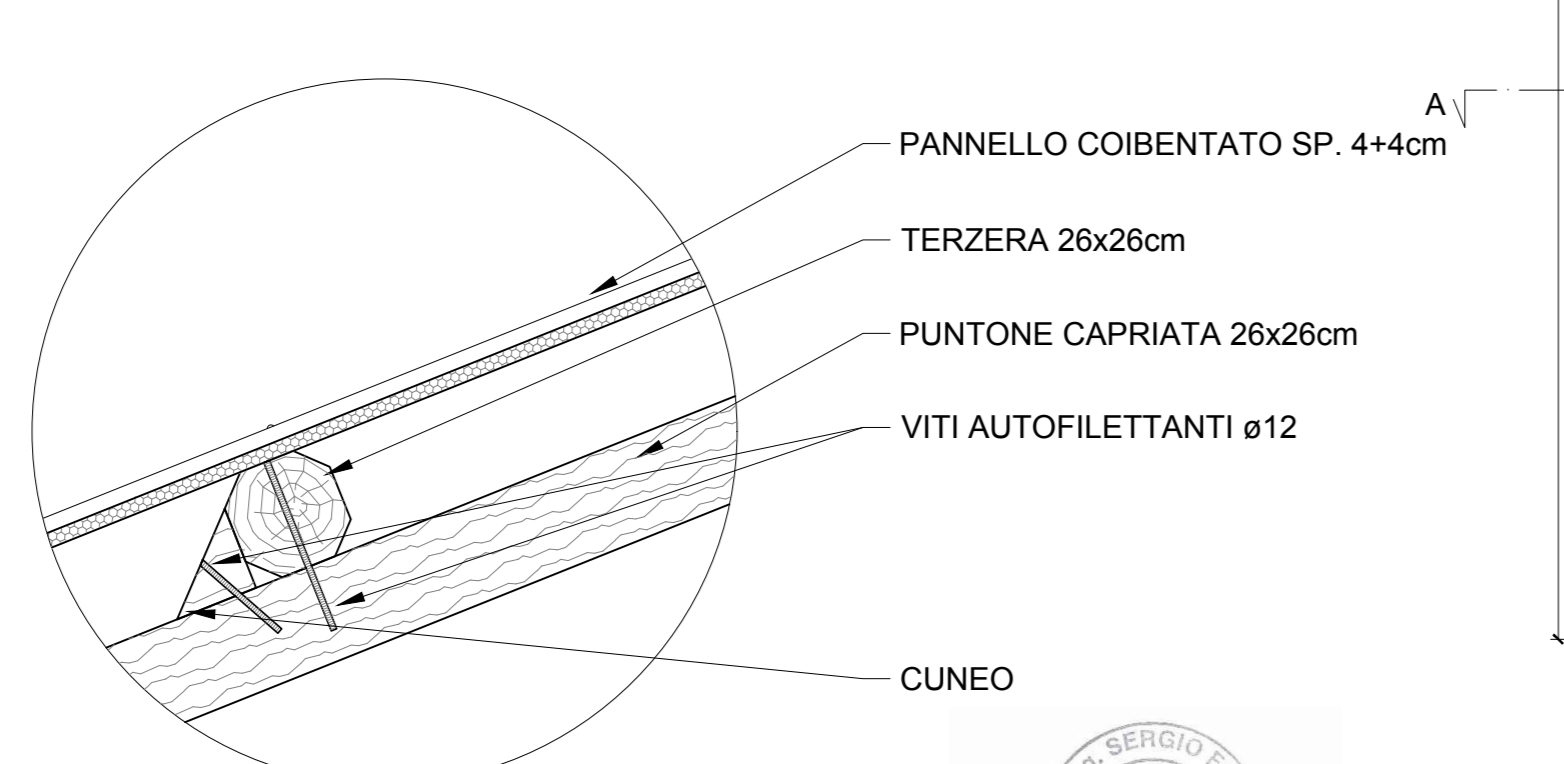
NODO PILASTRO-CAPRIATE 1:20



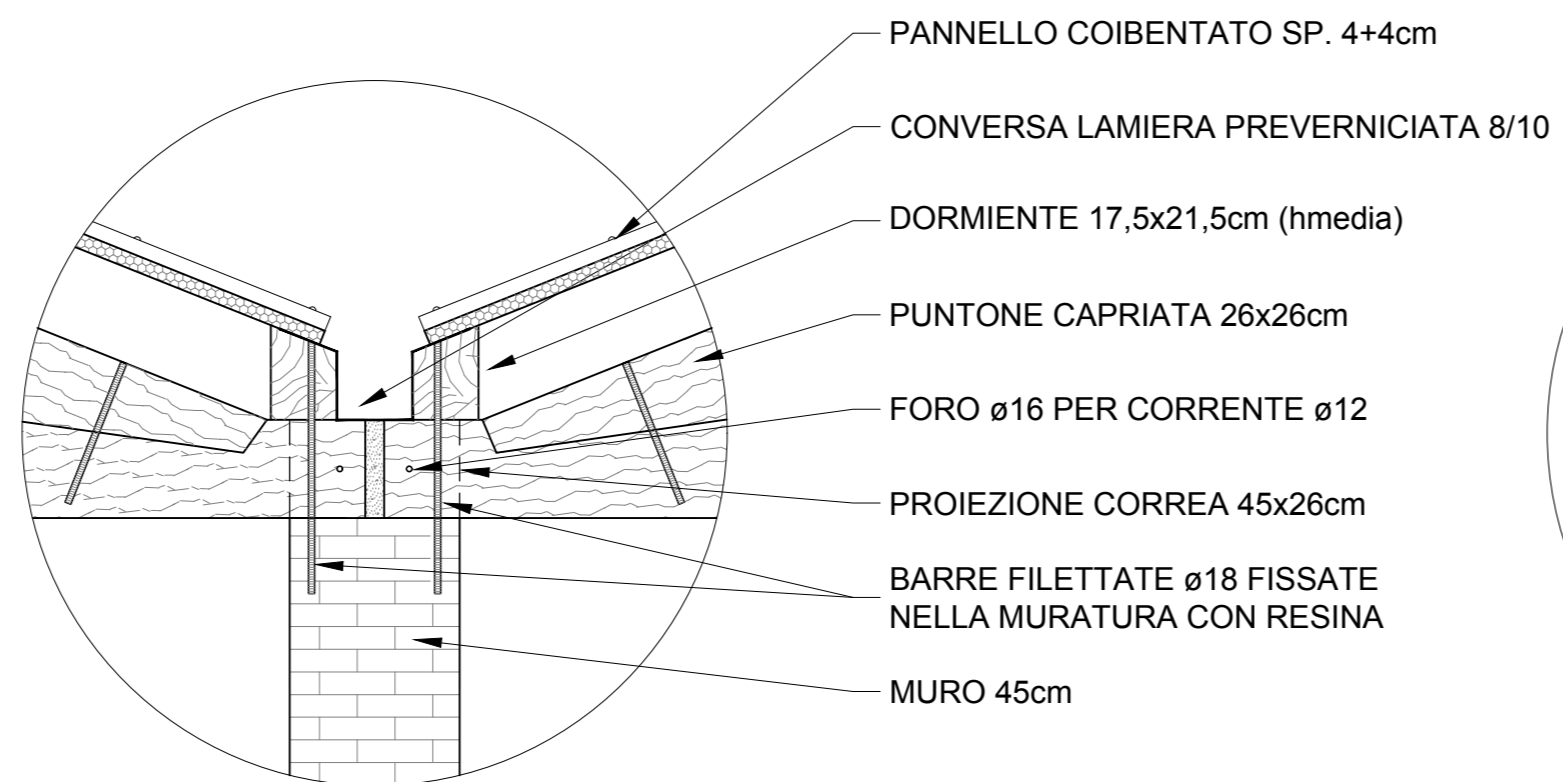
CORREA SU MURO SP. 20CM 1:20



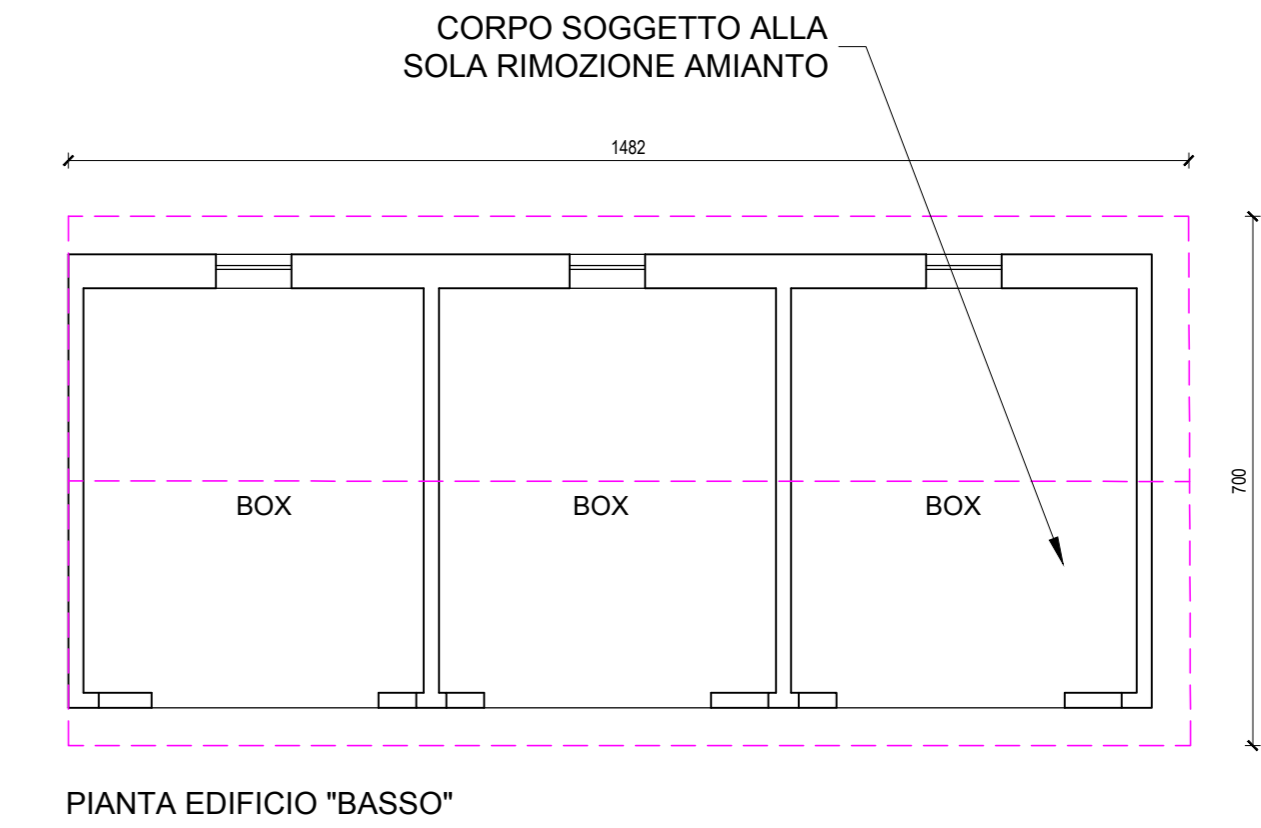
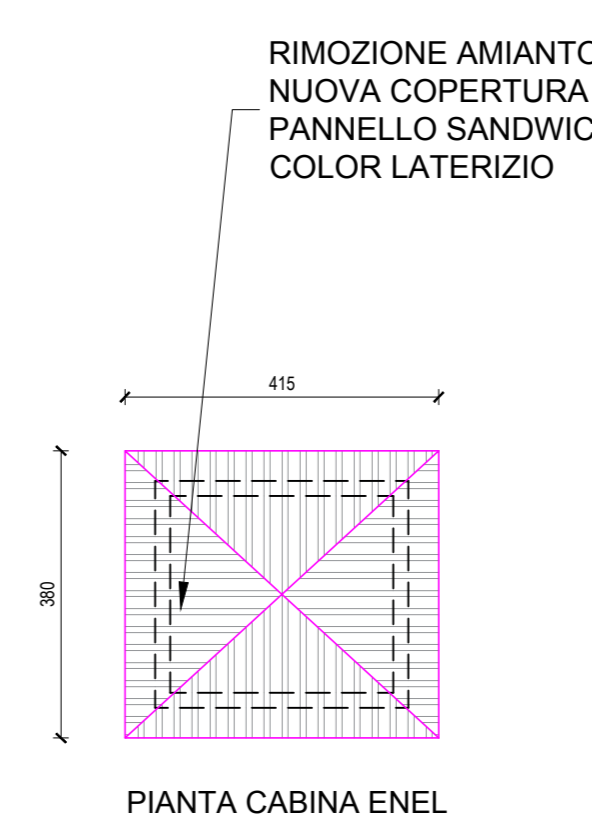
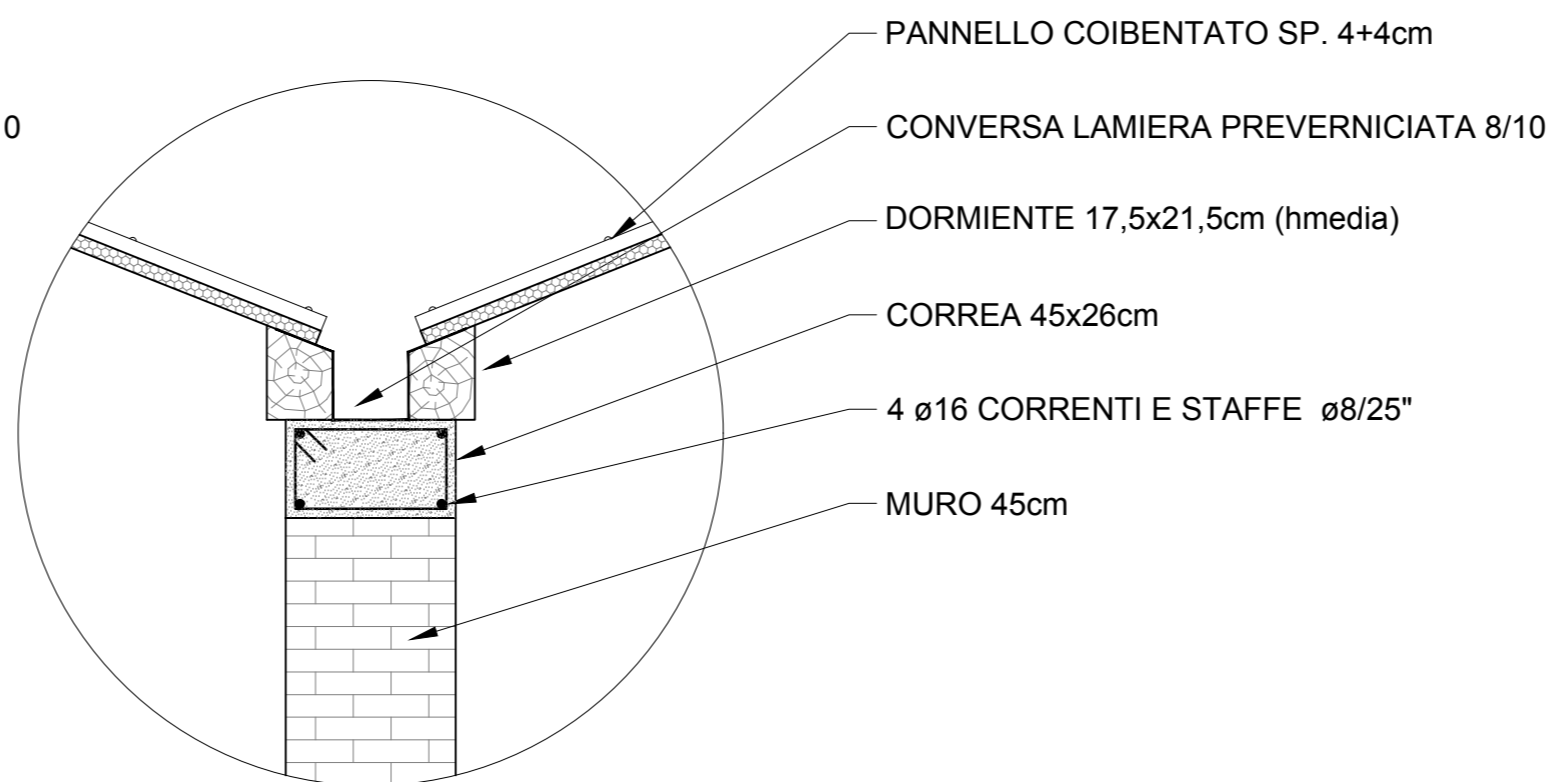
PACCHETTO COPERTURA 1:20



NODO MURO 45CM-CAPRIATE 1:20



CORREA SU MURO SP. 45CM 1:20



<p>STUDIO DI PROGETTAZIONE Foppiani Ing. Sergio via Anguissola n. 7 Roveto di Cadeo PIACENZA cap. 29010 tel./fax 0523-507158 C.F. FPPSRG66B05D811L P.IVA 01100320330</p>		
COMUNE	COMMITENTE	TAVOLA
FARINI	COMUNE DI FARINI	3
PROGETTO: RIFICAMENTO COPERTURE MAGAZZINI		
DESCRIZIONE		
STATO DI PROGETTO: PIANA, SEZIONE E DETTAGLI		
SCALA	DATA	PRATICA
1:100 1:50 1:20	27/07/2017	17.078
Ci riserviamo la proprietà di questo disegno con divieto di riproduzione e di renderlo noto a terzi senza autorizzazione.		